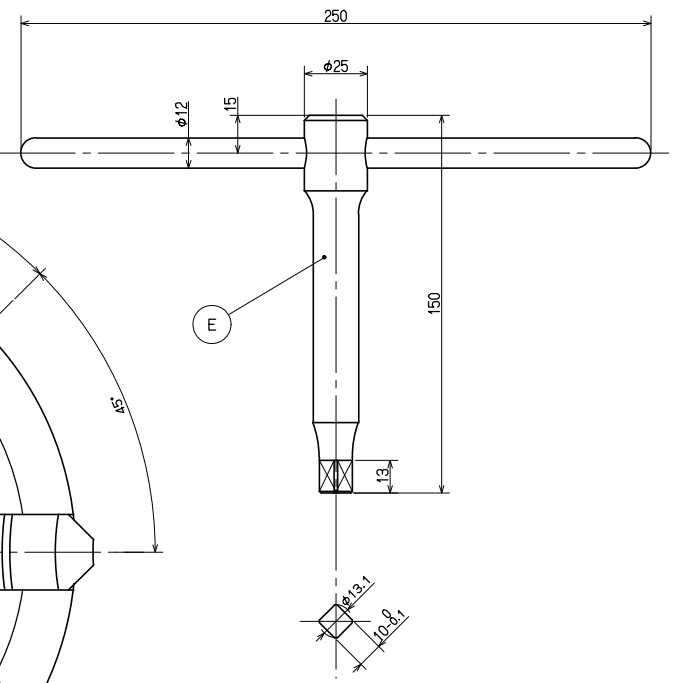
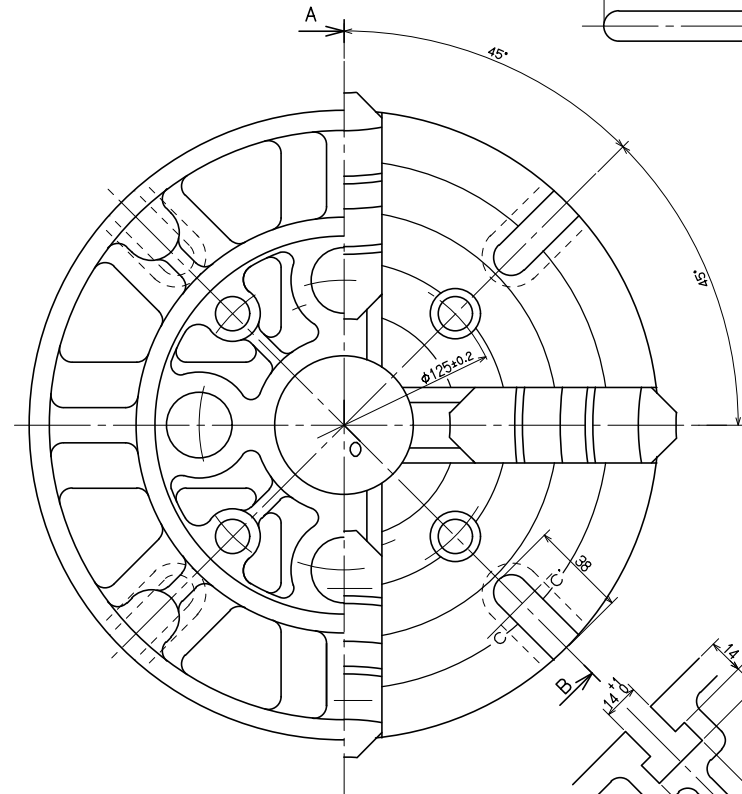


断面A-O-B
SEC. A-O-B



断面C-C
SEC. C-C

仕 様	
MAX PERMISSIBLE HANDLE TORQUE 許容最大ハンドルトルク	118 N·m (12 kgf·m)
MAX STATIC GRIPPING FORCE 最大静の把巻力	56 kN (5711 kgf)
MAX PERMISSIBLE SPEED 許容最高回転速度	1600 min ⁻¹
質量	21.0 kg
MOMENT OF INERTIA 慣性モーメント	0.150 Kg·m ²

符号	品名	規格	材質	1個数量	1個重量	備 考
03	ニツクハコ	NP0604		1		
	PACKING BOX	NP0604				
02	止付ピン	10		1		
	HEX KEY	10				
01	ボルト	M12×80		4		
	HEX SOCKET HEAD CAP SCREW	M12×80				
E	ハンドル			1		
	HANDLE					
D	ストッパ			4		
	STOPPER					
C	ネジ			4		
	OPERATING SCREW					
B	ワッシャー			4		
	JAW					
A	本体			1		
	BODY					

CAREER	SCALE	TYPE	IC-10	WEIGHT	kg
MANAGER	CHIEF	DRAWN BY	4-JAW INDEPENDENT CHUCK 10		
KITAGAWA IRON WORKS CO., LTD.	DATE	3RD ANGLE	IC-10 クミタテ		
			IC-10 ASSY		
			DRW NO.	61T-23-8564	1/1